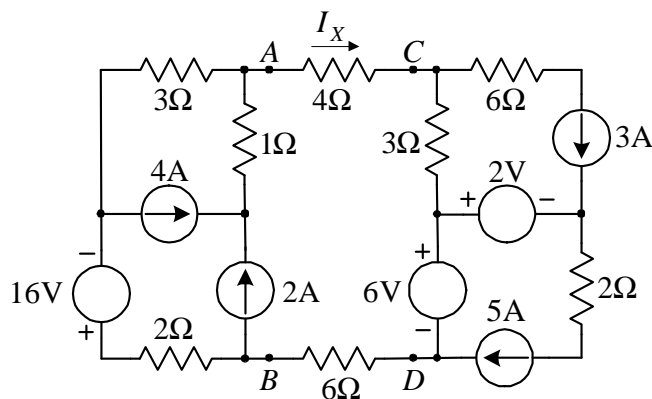


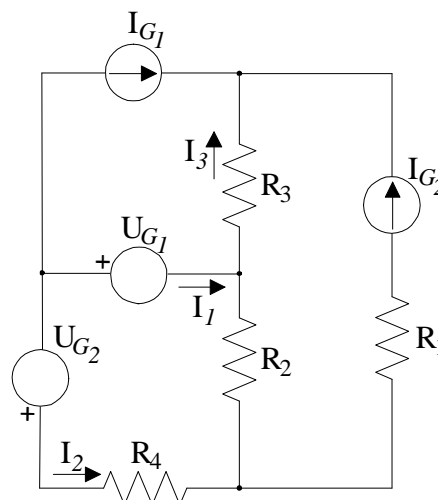
I KOLOKVIJUM

1. a) [20] Odrediti parametre ekvivalentnog Tevenenovog generatora za deo kola levo od tačkaka A i B.
- b) [20] Odrediti parametre ekvivalentnog Tevenenovog generatora za deo kola desno od tačkaka C i D.
- c) [10] Korišćenjem rezultata iz prethodne dve tačke, odrediti struju I_x , kao i snagu koja se disipira na otporniku otpornosti 4Ω .



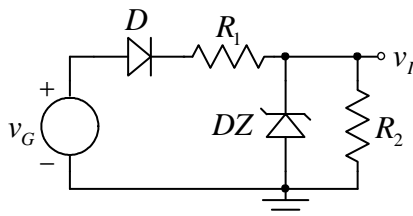
2. Za kolo sa slike:

- a) [25] Napisati jednačine po **metodi potencijala čvorova**.
- b) [5] Ukoliko je poznato $R_1 = 7\Omega$, $R_2 = 5\Omega$, $R_3 = R_4 = 7\Omega$, $U_{G1} = 8V$, $U_{G2} = 5V$, $I_{G1} = 3A$, $I_{G2} = 2A$ izračunati potencijale svih čvorova u kolu.
- c) [5] Odrediti izraze za struje I_1 , I_2 i I_3 za referentne smerove označene na slici.
- d) [9] Izračunati vrednosti struja I_1 , I_2 i I_3 (koristiti vrednosti date u tački b)).
- e) [6] Izračunati snagu koju predaje svaki od **idealnih strujnih generatora** u kolu.

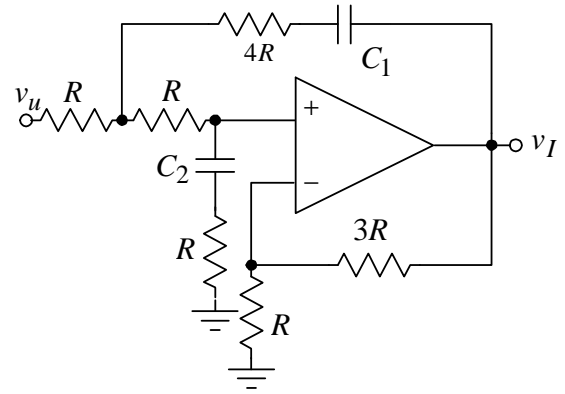


II KOLOKVIJUM

3. [50] U kolu sa slike upotrebljena je idealna dioda D sa $V_D = 0,7V$ i idealna Zener dioda DZ sa $V_Z = 5V$ i $V_D = 0,7V$, a poznato je i $R_1 = 1k\Omega$ i $R_2 = 3k\Omega$. Odrediti i nacrtati zavisnost $v_I(v_G)$, ako se ulazni napon v_G menja u granicama $-10V \leq v_G \leq 10V$.



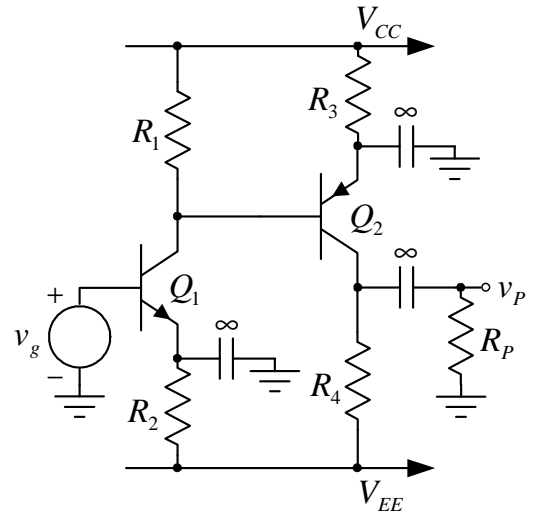
4. a) [25] Ako je $v_u(t)=1mV \cdot \sin \omega t$, a C_1 i C_2 teže beskonačnosti, odrediti izlazni napon.
 b) [15] Pod uslovima iz prethodne tačke, i ako je napajanje operacionog pojačavača +5V i -3V, kolika je maksimalna moguća amplituda ulaznog sinusoidalnog signala tako da izlazni signal bude bez izobličenja?
 c) [10] Ako je $V_U = 1V$, odrediti napon na izlazu.



III KOLOKVIJUM

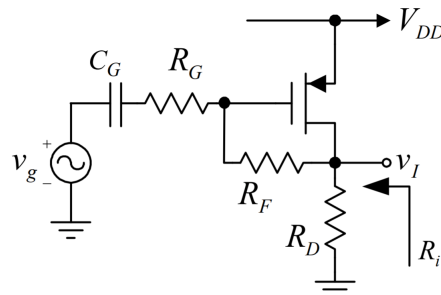
5. U pojačavaču sa slike, parametri tranzistora su: $\beta_F = \beta_0 \rightarrow \infty$, $V_{BE1} = V_{EB2} = 0,6V$, $V_{CES1} = V_{ECS2} = 0,2V$, a poznato je i $V_t = kT/q = 25mV$, $R_1 = 1,6k\Omega$ i $R_p = 10k\Omega$. Pojačavač se napaja iz baterija za napajanje $V_{CC} = -V_{EE} = 5V$. Odrediti:

- a) [18] otpornosti R_2 , R_3 i R_4 , ako je poznato da su jednosmerne komponente kolektorskih struja tranzistora $I_{C1} = I_{C2} = 1mA$ i da je jednosmerna komponenta napona na kolektoru drugog tranzistora $V_{C2} = 0$;
 b) [18] naponsko pojačanje pojačavača $a_v = v_p / v_g$;
 c) [14] ulaznu otpornost pojačavača i otpornost koju vidi potrošač.



6. Na slici je prikazan jednostepeni pojačavač sa MOS tranzistorom u konfiguraciji sa zajedničkim sorsom. Poznato je: $V_{DD}=10V$, $R_D = 3k\Omega$, $R_G = 10k\Omega$, $R_F = 50k\Omega$, $C_G \rightarrow \infty$, $k_p = 4mA/V^2$, $V_P = -3V$.

- a) [10] Izračunati struju tranzistora I_D u odsustvu naizmeničnog pobudnog signala.
 b) [20] Nacrtati šemu pojačavača za male signale, izvesti izraz i izračunati vrednosti naponskog pojačanja $A_v = \frac{v_i}{v_g}$.
 c) [20] Izvesti izraz i izračunati vrednosti ulazne otpornosti koju vidi generator i izlazne otpornosti pojačavača.



Studenti mogu izabrati jednu od sledećih opcija za polaganje: integralni ispit (radi se 3h), samo prvi kolokvijum (radi se 1.5h), samo drugi kolokvijum (radi se 1.5h) ili samo treći kolokvijum (radi se 1.5h).
 Na koricama vežbanke jasno naznačiti koja opcija za polaganje je izabrana.